

XRS-225VF

Характерные особенности и преимущества для покупателя

Технические особенности:

- Фокусное пятно регулируется под задачу
- Высокая стабилизация кВ - низкий уровень пульсации
- Компьютерное управление через RS232
- Интегрированный ввод/вывод внешних сигналов безопасности
- На выбор 4 фокусных пятна, оптимизированных под мощность

Преимущества для покупателя:

- Более высокая производительность по сравнению с источниками с микрофокусной трубкой (μ-фокусными источниками)
- Фокусное пятно имеет одинаковое разрешение во всех направлениях
- Низкие эксплуатационные расходы благодаря технологии запаянной трубки

Конкуренция и замена (аналоги):

- μ-фокусные источники (микрофокусные трубки)



Основное применение:

- 2D-изображение с плоско-панельным детектором
- Компьютерная томография (КТ)
- Замена технологии с применением радиографической пленки
- Высокое разрешение при среднем увеличении

Технические характеристики XRS-225VF

TUBE MXR-225VF

Номинальное напряжение рентгеновской трубки	225 кВ
Постоянная мощность	290Вт, 540Вт, 800Вт, 1600Вт
Размер фокусного пятна в соответствии с EN 12543	d=0.25 мм, 0.3 мм, 0.5 мм, 0.8 мм
Максимальная сила тока нити накала	3.9А
Характерное напряжение нити накала	5.2В
Свойственная фильтрация	0.8 +/- 0.1 мм Be
Материал мишени	W
Угол наклона мишени	11°
Зона излучения	40°x30°
Максимальная утечка радиации	5 мЗв/час
Способ охлаждения	Вода
Минимальная скорость потока в системе охлаждения	4 л/мин
Максимальная температура во входном отверстии	35°C
Вес	11 кг
Тип разъема	R24



ГЕНЕРАТОР						КАБЕЛЬ		СИСТЕМА ОХЛАЖДЕНИЯ	
Тип	Диапазон напряжения (кВ)	Диапазон тока (мА)	Макс. мощность (Вт)	Тип разъема	№ п/п фланца	Тип № п/п	Тип	№ п/п	
XRP-225VF	10-225	22.5	2250	R28	4512-104-87111	P3/250-R24SL-R28SL-5, 10, 15, 20 м	XRC-3012-WA	20049308	

COMET

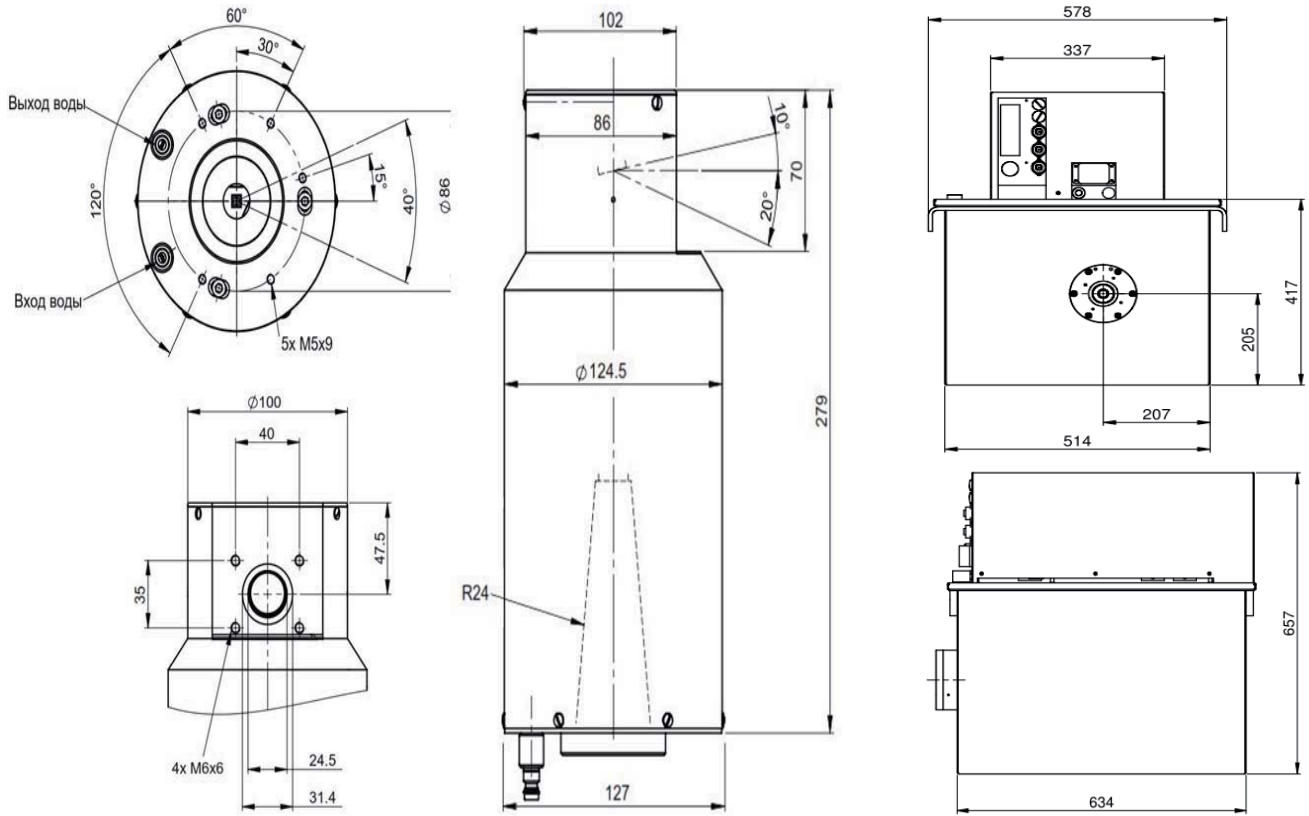
Technology with Passion

COMET AG, Herrngasse 10, CH-3175 Flamatt
Tel +41 31 744 90 00, Fax +41 31 744 90 90
info@comet-xray.com, www.comet-xray.com



Общество с ограниченной ответственностью
«АктивТестГруп»
195220, Россия, г. Санкт-Петербург,
пр. Непокоренных, д. 47, лит. А, пом. 3Н
Тел.(812) 600-20-35
E-mail: office@activetest.ru
Website: www.activetest.ru

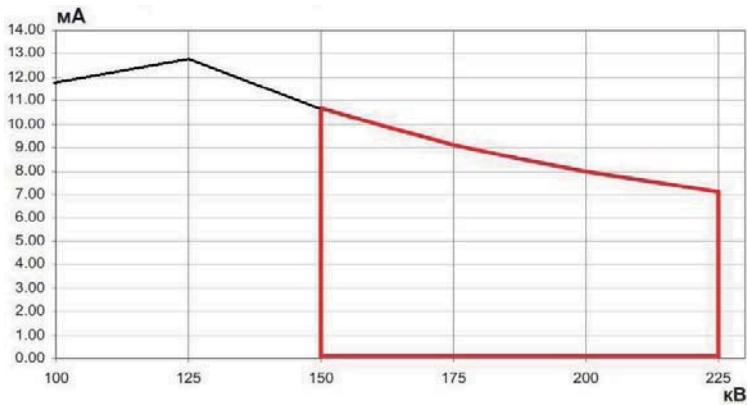
Чертежи



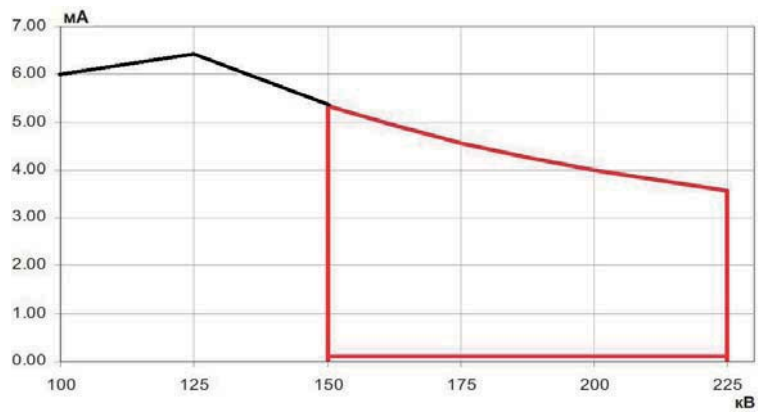
Режимы работы

Зона, выделенная красным, - рабочая

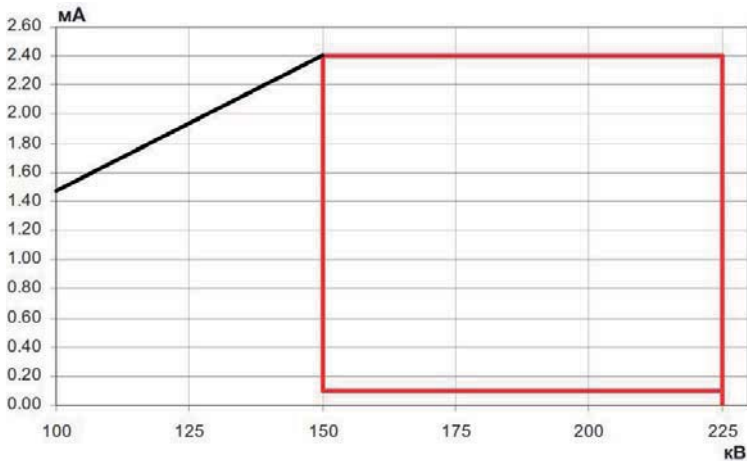
Мощность при макс. токе накала. Фокусное пятно 0.8 мм



Мощность при макс. токе накала. Фокусное пятно 0.5 мм



Мощность при макс. токе накала. Фокусное пятно 0.3 мм



Мощность при макс. токе накала. Фокусное пятно 0.25 мм

